

# AVANT®

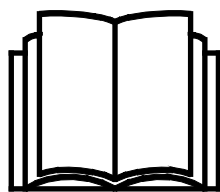
## Manuel de l'opérateur pour accessoire



### Lève sac

Référence

A3622I



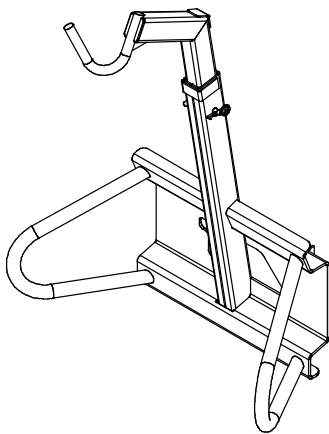
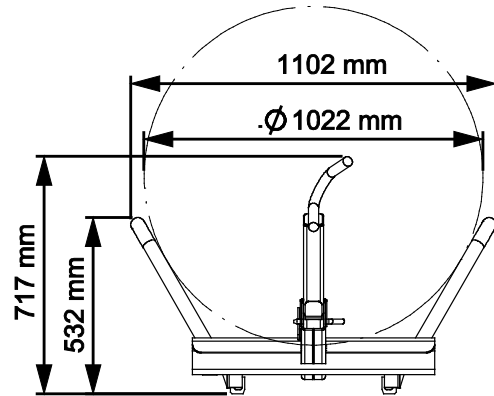
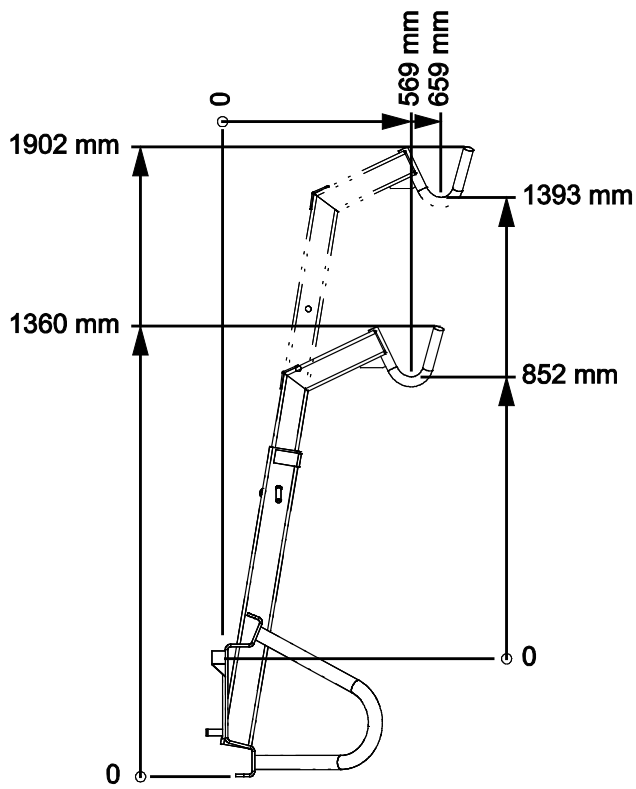
Veuillez prendre connaissance de ce manuel avant d'utiliser l'équipement, et suivez soigneusement les instructions.

Gardez ce manuel pour vous y référer ultérieurement.

Fabricant:

**AVANT®**  
AVANT TECNO OY  
e-mail: sales@avanttecono.com

Ylötie I  
33470 YLÖJÄRVI  
FINLAND  
Tel. +358 3 347 8800  
Fax +358 3 348 5511



# SOMMAIRE

<b>1. AVANT-PROPOS</b> .....	<b>4</b>
Symboles d'avertissement utilisés dans ce manuel .....	5
<b>2. USAGE PRÉVU</b> .....	<b>6</b>
<b>3. CONSIGNES DE SÉCURITÉ POUR UTILISER L'ACCESSOIRE</b> .....	<b>7</b>
3.1    Équipements de protection individuelle .....	9
3.2    Procédure sécuritaire d'arrêt.....	10
<b>4. SPÉCIFICATIONS TECHNIQUES</b> .....	<b>11</b>
4.1    Étiquettes de sécurité et principaux composants de l'accessoire.....	11
4.2    Levage.....	13
<b>5. FIXATION DE L'ACCESSOIRE</b> .....	<b>14</b>
<b>6. MANŒUVRE DE L'ACCESSOIRE</b> .....	<b>16</b>
6.1    Distance de sécurité.....	17
6.2    Vérifications avant utilisation.....	18
6.3    Qualification de l'opérateur.....	18
6.4    Fonctionnement.....	19
6.4.1    Manipulation sûre des sacs .....	19
6.4.2    Manipulation des matériaux .....	22
6.4.3    Travail sur un sol irrégulier .....	22
6.4.4    Position de transport.....	22
6.5    Limite de charge de travail.....	22
6.6    Capacité de charge nominale .....	23
6.6.1    Capacité de charge nominale - Série 400 .....	25
6.6.2    Capacité de charge nominale - Chargeurs des séries 500, 600 et e .....	27
6.6.3    Capacité de charge nominale - Chargeurs de la série 700.....	31
6.6.4    Capacité de charge nominale - Série 800 .....	34
6.7    Stockage de l'accessoire .....	36
<b>7. ENTRETIEN</b> .....	<b>37</b>
7.1    Nettoyage de l'accessoire .....	37
7.2    Inspection des structures métalliques.....	37
7.3    Lubrification .....	37
7.4    Élimination à la fin de vie.....	37
<b>8. CLAUSES DE GARANTIE</b> .....	<b>38</b>

## I. Avant-propos

---

Avant Tecno Oy aimerait vous remercier pour avoir acheté cet accessoire pour votre chargeur Avant. Il a été conçu et fabriqué grâce à plusieurs années d'expérience en développement et fabrication de produit. En vous familiarisant avec ce manuel et en suivant les consignes y contenues, vous garantissez votre sécurité et assurez le fonctionnement fiable et une longue durée de service du matériel. Lisez attentivement les consignes avant de commencer à utiliser ce matériel ou de procéder à son entretien.

L'objectif de ce manuel est de vous aider à :

- manœuvrer le matériel de manière sûre et efficace
- observer et empêcher toutes situations dangereuses
- garder le matériel intact et assurer une longue durée de service

Grâce à ces consignes, même un utilisateur inexpérimenté peut utiliser l'accessoire et le chargeur en toute sécurité. Le manuel comporte également d'importantes consignes pour les opérateurs AVANT expérimentés. Assurez-vous que toutes les personnes qui utilisent le chargeur ont reçu les directives appropriées et se sont familiarisées avec le manuel du chargeur, de chaque accessoire utilisé et toutes consignes de sécurité avant d'utiliser ce matériel. L'utilisation de ce matériel à toute autre fin ou pour tout usage autre que celui décrit dans ce manuel est interdit. Gardez ce manuel à portée de main pendant toute la durée de service de ce matériel. Si vous vendez ou transférez ce matériel, assurez-vous de remettre ce manuel au nouvel propriétaire. En cas de perte ou d'endommagement de ce manuel, vous pouvez demander un nouveau auprès de votre concessionnaire Avant ou auprès du fabricant.

En plus des consignes de sécurité présentées dans ce manuel de l'opérateur, vous devez respecter tous les règlements sur la sécurité professionnelle, les lois locales, et les autres réglementations concernant l'utilisation de ce matériel. Les réglementations concernant l'utilisation de ce matériel sur les routes publiques doivent être respectées. Contactez votre concessionnaire Avant pour plus d'informations concernant les exigences locales avant de manœuvrer le chargeur sur les zones de circulation.

Veuillez contacter votre concessionnaire local AVANT pour les questions concernant l'entretien, pièces détachées ou les problèmes d'opération éventuelles de votre machine.

Ce manuel est une traduction des consignes originales données en anglais. Étant donné l'amélioration permanente des produits, certains des détails présentés dans ce manuel peuvent différer de votre matériel. Les photos peuvent également décrire un équipement optionnel ou des caractéristiques qui ne sont pas disponibles pour le moment. Nous nous réservons le droit de modifier le contenu de ce manuel sans préavis. Copyright © 2023 Avant Tecno Oy. Tous droits réservés.

## Symboles d'avertissement utilisés dans ce manuel

Les symboles d'avertissement suivants sont utilisés dans l'ensemble de ce manuel. Ils indiquent les facteurs qui doivent être pris en considération pour réduire le risque de blessure corporelle ou de dommage matériel :



### AVERTISSEMENT SYMBOLE D'ALERTE DE SÉCURITÉ

Ce symbole signifie: "**Attention, soyez averti! Il s'agit de votre sécurité!** "

Lisez attentivement le message qui suit, il prévient un danger immédiat qui pourrait causer des blessures graves.

Le symbole d'alerte de sécurité lui-même et la notice de sécurité jointe indiquent des messages de sécurité importants dans ce manuel. Il sert à attirer l'attention sur les instructions impliquant votre sécurité personnelle ou la sécurité d'autrui. Lorsque vous voyez ce symbole, soyez attentif, votre sécurité est concernée, lisez attentivement le message qui suit et informez les autres opérateurs.

### DANGER

Ce mot d'alerte indique une situation dangereuse qui, si elle n'est pas évitée, provoquera la mort ou une blessure grave.

### AVERTISSEMENT

Ce mot d'alerte indique une situation potentiellement dangereuse qui, si elle n'est pas évitée, peut provoquer une blessure grave ou la mort.

### ATTENTION

Ce mot d'alerte est utilisé lorsqu'une blessure mineure peut résulter du non-respect de ces consignes.

### REMARQUE

Ce mot d'alerte indique des informations sur le bon fonctionnement et entretien du matériel.

Le non-respect des consignes accompagnant ce symbole peut entraîner une panne du matériel ou d'autres dommages matériels.

## 2. Usage prévu

Le lève sac AVANT est un accessoire qui est conçu pour être utilisé avec les chargeurs à usages multiples AVANT répertoriés dans le Tableau 1. L'accessoire est destiné à être destiné au ramassage et au déplacement de gros sacs ou d'objets similaires possédant des cordes de levage assez solides en tant que norme.

Le châssis de l'accessoire rigide comporte une structure de support sans bords tranchants qui empêche l'oscillation du sac pendant le transport. La hauteur de levage maximale est de 4,4 mètres avec le bras télescopique du chargeur. Le bras de levage extensible permet le transport pratique de gros sacs à l'aide du chargeur à des endroits hors de portée ou à des niveaux élevés sans effort, de manière contrôlée et en toute sécurité. Il permet également une bonne visibilité de la charge.

Le lève sac n'est pas conçu pour une utilisation autre que ce qui est précisé dans ce manuel et ne doit pas être utilisé à des fins autres que celles prévues.

L'accessoire a été conçu de sorte à nécessiter le moins d'entretien possible. L'opérateur peut effectuer les tâches d'entretien réguliers. Tous les travaux de réparation ne peuvent pas être effectués par l'opérateur et les opérations de réparation et d'entretien exigeantes doivent être confiées à des techniciens professionnels. Tous les travaux d'entretien doivent être réalisés à l'aide d'équipements de sécurité appropriés. Les pièces de rechange doivent être conformes aux spécifications initiales, ce qui peut être garanti par l'utilisation des pièces de rechange d'origine uniquement. Un catalogue distinct de pièces de rechange peut être disponible ; contactez votre concessionnaire Avant à cet effet.

Familiarisez-vous aux instructions du manuel concernant l'entretien. Veuillez contacter votre concessionnaire AVANT si vous avez des questions supplémentaires sur le fonctionnement ou l'entretien de ce matériel, ou si vous avez besoin de pièces de rechange ou de services d'entretien.

**Tableau 1 - Lève sac - Compatibilité avec les chargeurs Avant**

Modèle	220	313S		520	630	735		
	225	320S	420	523	635	745	850	e5
	225LPG	320S+	423	525LPG	640	750	860i	e6
				528	645i	755i		
				530	650i	760i		
A36221	-	-	(•)	•	•	•	•	•

Il est recommandé d'utiliser l'accessoire uniquement avec les chargeurs marqués de dans le Tableau 1. Lorsqu'il est utilisé avec des modèles marqués de (•), il est possible de ne pas atteindre le plein rendement. Des contrepoids additionnels peuvent aussi être requis. Pour la compatibilité avec un modèle non indiqué dans le tableau, contactez votre concessionnaire Avant.

## 3. Consignes de sécurité pour utiliser l'accessoire

Veillez garder à l'esprit que la sécurité est le résultat de plusieurs facteurs. La combinaison chargeur-accessoire est très puissante et l'utilisation ou l'entretien inapproprié ou imprudent peut provoquer des blessures corporelles graves ou des dommages matériels. C'est pourquoi, tous les opérateurs doivent bien se familiariser avec la bonne utilisation et au manuel de l'opérateur du chargeur et de l'accessoire avant de procéder à leur utilisation. N'utilisez pas l'accessoire si vous ne vous êtes pas complètement familiarisé avec son fonctionnement et les risques connexes.



**DANGER**

**La mauvaise utilisation, l'utilisation négligente, ou l'utilisation d'un accessoire en mauvais état peut provoquer des risques de blessures graves.** Familiarisez-vous avec les commandes du chargeur, la bonne procédure d'accouplement, et la bonne manière de manœuvrer l'accessoire dans un endroit sans risque. Étudiez spécialement comment arrêter le matériel en toute sécurité. Lisez attentivement toutes les précautions de sécurité.

**Lisez attentivement toutes les consignes de sécurité avant de manipuler l'accessoire**



**AVERTISSEMENT**

- Lors de la fixation d'un accessoire au chargeur, **assurez-vous que les goupilles de verrouillage de la platine d'accrochage se trouvent à la position inférieure et qu'ils ont verrouillé l'accessoire sur le chargeur.** Ne levez ou ne déplacez jamais un accessoire déverrouillé.
- Cet accessoire a été conçu pour être utilisé par un opérateur à la fois. Ne laissez pas d'autres personnes s'approcher de la zone à risque du matériel lorsqu'il est utilisé.
- Transportez toujours l'accessoire aussi bas que possible afin de maintenir le centre de gravité bas, et gardez le bras télescopique rétracté pendant la conduite.
- **Risque de basculement - Gardez les charges près du sol pendant la conduite.** Le transport des charges lourdes peut décaler le centre de gravité du chargeur et provoquer le renversement du chargeur. Pour assurer la meilleure stabilité, transportez toujours les charges aussi bas et proche du chargeur que possible, le bras télescopique étant complètement rétracté pour maintenir le centre de gravité bas.
- **Des mouvements soudains peuvent faire basculer le chargeur - Manœuvrez les commandes du chargeur de manière lente et calme.** Faites attention lorsque vous levez la charge jusqu'à un niveau élevé ou du haut. Évitez des changements brusques de vitesse ou de sens afin de maintenir la stabilité du chargeur spécialement lorsque vous manipulez des charges lourdes. Conduisez lentement et avec prudence, en particulier sur un terrain incliné ou des surfaces glissantes.
- **Risque d'écrasement - Ne vous placez jamais sous la charge, le bras de levage ou l'accessoire et ne laissez jamais d'autres personnes le faire.** La stabilité du chargeur peut changer lorsqu'on quitte le siège du conducteur, entraînant de ce fait le renversement de la machine. Rappelez-vous toujours que le bras de levage peut s'abaisser de façon inattendue à cause de la perte de stabilité, d'une panne mécanique, ou si une autre personne manœuvre les commandes du chargeur, exposant ainsi à un risque d'écrasement. Le chargeur n'a pas été conçu pour maintenir une charge élevée pendant longtemps. Abaissez l'accessoire fermement sur le sol avant de quitter le siège du conducteur et ne permettez jamais à quelqu'un de se placer sous le bras de levage ou l'accessoire.

**AVERTISSEMENT**

- **Risque de suffocation - N'utilisez jamais le chargeur à l'intérieur ou dans des endroits mal ventilés.** Assurez-vous que la ventilation est suffisante lors d'une manœuvre à l'intérieur. Ne manœuvrez pas le chargeur dans des espaces fermés, peu importe le type de moteur ou de carburant. Les gaz d'échappement peuvent se concentrer à des niveaux dangereux.
- **Risque de collision - Maintenez une distance de sécurité par rapport à d'autres personnes et obstacles dans l'environnement de travail.** Prêtez attention aux environs et à toutes autres personnes et machines se déplaçant dans le voisinage. Les autres personnes doivent maintenir une distance de sécurité de 5 mètres. Prêtez attention aux contours du terrain et à tous autres risques, comme les branches et arbres susceptibles d'atteindre la zone du conducteur, les roches détachées, et les surfaces glissantes.
- Utilisez le lève sac pour manipuler des sacs que l'on devrait lever à partir de leurs sangles uniquement. Accrochez toujours toutes les sangles du sac au lève sac. Assurez-vous que le sac à soulever est en bon état.
- Conduisez prudemment avec la charge levée, car l'oscillation de la charge peut affecter la stabilité du chargeur. Tenez les autres personnes éloignées du dessous du bras de levage ou de la zone où l'oscillation de la charge crée un risque d'impact ou d'écrasement.
- Maintenez l'articulation du chargeur en position droite lorsque vous manipulez des charges lourdes. Lorsque vous tournez l'articulation, le chargeur peut basculer vers l'avant.
- Utilisez uniquement des accessoires de levage de type approuvé, comme les chaînes ou les sangles, qui sont appropriés pour le travail de levage.
- Respectez la charge maximale indiquée sur le manuel de l'opérateur du chargeur. Soyez en particulier prudent lorsque l'indicateur de charge est activé, si votre chargeur est doté d'un système de capteur de charge.
- Assurez-vous que la surface peut supporter la charge totale. Respectez toujours les bons réglages de la pression des pneus.
- Assurez-vous que la hauteur libre est suffisante. Le heurt d'un obstacle aérien peut provoquer le renversement du chargeur. Maintenez une distance de sécurité des câbles électriques, lampes ou autres systèmes électriques ; le heurt de pièces sous tension peut provoquer un choc électrique.
- N'utilisez jamais l'accessoire pour lever ou transporter des personnes ou comme une quelconque plateforme de travail, même temporairement.
- Assurez-vous d'utiliser uniquement un accessoire en bon état. Vérifiez soigneusement l'accessoire à des intervalles réguliers. Ne modifiez pas l'accessoire de façon à affecter sa sécurité. Il est interdit de forer des trous sur l'accessoire, et le soudage ou tous autres moyens de fixation des crochets ou d'autres objets sur l'accessoire sont strictement interdits.
- Arrêtez le chargeur et placez l'accessoire à une position sûre tel que l'indique la procédure sécuritaire d'arrêt avant de procéder au nettoyage, à l'entretien ou aux réglages.
- Utilisez l'équipement uniquement pour le but pour lequel il a été destiné. Toute autre utilisation peut créer des risques de sécurité inutiles et endommager le matériel.
- Assurez-vous que le chargeur soit équipé des composants de sécurité nécessaires, et qu'ils soient en état de fonctionnement. La ceinture de sécurité doit être utilisée. Si l'aire de travail présente des risques spécifiques, utilisez le matériel de sécurité approprié.





AVERTISSEMENT

- Lisez également les consignes de sécurité et le bon usage du chargeur dans le manuel de l'opérateur du chargeur.



DANGER

**Risque d'écrasement - Le fait de se placer sous le bras de levage ou un accessoire peut provoquer des blessures graves ou la mort.** Ne vous placez jamais sous le bras de levage et empêchez à d'autres personnes de s'approcher d'un bras de levage ou d'un accessoire levé. Il est dangereux de se placer sous l'accessoire ou le bras de levage élevé, car le bras de levage peut s'abaisser à cause de la perte de stabilité, d'une panne mécanique, ou si une autre personne manœuvre les commandes du chargeur. Abaissez l'accessoire fermement sur le sol dans une position sûre avant de quitter le siège du conducteur.

Gardez à l'esprit que le bras de levage peut être abaissé ou incliné, même si le moteur a été arrêté (risque d'écrasement). Le chargeur n'a pas été conçu pour maintenir une charge élevée pendant longtemps. Abaissez toujours l'accessoire à une position de sécurité avant de quitter le siège du conducteur.



### 3.1 Équipements de protection individuelle

***N'oubliez pas de porter des équipements de protection individuelle appropriés :***



- Le niveau de bruit au niveau du siège du conducteur peut dépasser 85 dB(A) en fonction du modèle de chargeur et du cycle de fonctionnement. Une exposition prolongée à un grand bruit peut provoquer une déficience auditive. Portez des protections auditives lorsque vous travaillez avec le chargeur.



- Portez des gants de protection.



- Portez des chaussures de sécurité lorsque vous travaillez avec le chargeur.

### 3.2 Procédure sécuritaire d'arrêt

*Position sûre de l'accessoire, avant de s'approcher du bras de levage :*



**AVERTISSEMENT**

**Placez toujours l'accessoire à une position sûre avant de s'y approcher.** Cette position sûre permettra d'éviter des mouvements accidentels de l'accessoire et du bras de levage. Remarquez que l'accessoire peut se déplacer même si le moteur du chargeur est arrêté. Procédure sécuritaire d'arrêt :

- Abaissez complètement le bras de levage et abaissez l'accessoire jusqu'au sol.
- Arrêtez le moteur du chargeur et verrouillez le frein de stationnement.
- Empêchez le démarrage de la machine, retirez la clé de contact.

## 4. Spécifications techniques

Tableau 2 - Lève sac - Spécifications

Référence	A36221
Longueur :	532 mm
Largeur max. de la charge :	1022 mm
Largeur hors tout :	1102 mm
Hauteur, bras de levage rétracté :	1360 mm
Hauteur, bras de levage étendu :	1902 mm
Extension du bras:	4 positions de broche
Poids :	60 kg
Charge de travail sûre :(Charge maximale autorisée du lève sac) :	900 kg
Capacité de charge nominale :	Dépend du modèle de chargeur, consultez le manuel de l'opérateur du chargeur.
Chargeurs AVANT compatibles :	Voir le Tableau 1 à la page 6

### 4.1 Étiquettes de sécurité et principaux composants de l'accessoire

Ci-dessous répertoriés les étiquettes et marquages sur l'accessoire. Ils doivent être visibles et lisibles sur l'équipement. Remplacez toute étiquette floue ou manquante. De nouvelles étiquettes sont disponibles auprès de votre revendeur ou accessibles à partir des coordonnées indiquées sur la couverture.



AVERTISSEMENT

**Assurez-vous que tous les autocollants d'avertissement sont lisibles.** Les étiquettes d'avertissement contiennent d'importantes informations sur la sécurité et aident à identifier et à se rappeler des risques liés au matériel. Remplacez les étiquettes d'avertissement endommagées ou manquantes par de nouvelles.




A46771



A46772



A46803

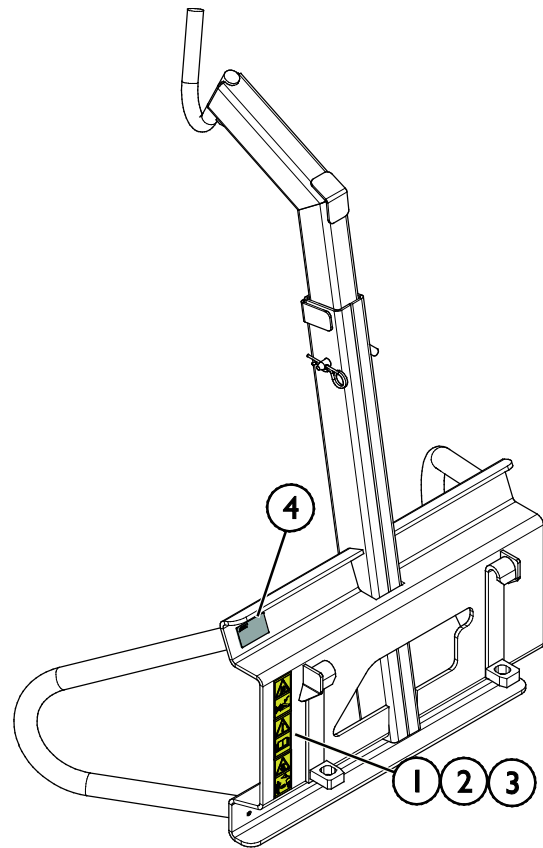
 Avant Tecno Oy Ylötie 1 FIN-33470 YLÖJÄRVI		
TYPE	No.	
	kg	Max load kg
2015	Made in EU <a href="http://www.avanttecno.com">www.avanttecno.com</a>	

Plaque d'identification de l'accessoire  
A419081

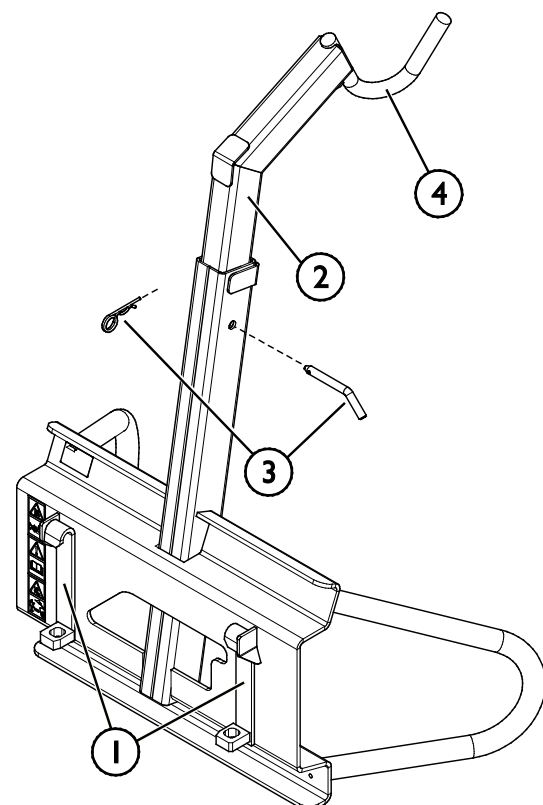
**Pour appliquer une nouvelle étiquette :** Nettoyez soigneusement la surface pour éliminer toute graisse. Laissez-la sécher complètement. Épluchez le film de protection de l'étiquette et appuyez fermement pour appliquer l'étiquette. Prenez soin de ne pas toucher la colle de l'étiquette.

**Tableau 3 - Emplacements des autocollants et messages d'avertissement**

	Autocollant	Message d'avertissement
1	A46771	Risque de mauvaise utilisation - Lisez les consignes avant utilisation.
2	A46772	Risque d'écrasement - N'allez pas sous l'accessoire élevé ; restez à l'écart de l'équipement en position en position haute.
3	A46803	Risque de pincement et de coupure : tenez-vous à distance des pièces mobiles ; ne laissez pas l'équipement en marche. Manœuvrez l'accessoire uniquement à partir du siège du conducteur.
4	A419081	Plaque d'identification de l'accessoire


**Tableau 4 - Lève sac - Composants principaux**

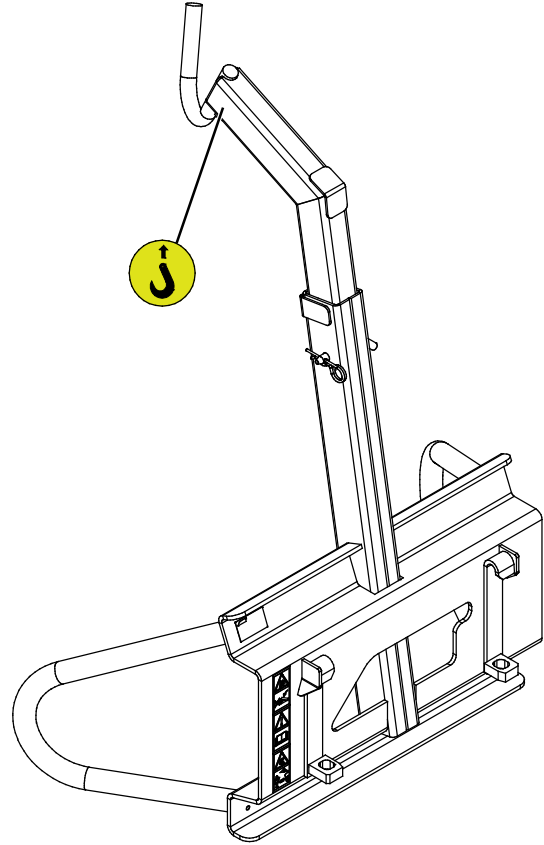
1	Châssis avec supports de raccord rapide Avant
2	Bras réglable, 4 réglages
3	Goupille de verrouillage
4	Crochet fixe



## 4.2 Levage

Assurez-vous que l'accessoire est bien protégé des mouvements involontaires pendant l'opération de levage. Utilisez le type approprié d'accessoires de levage, par exemple des sangles, des chaînes ou des crochets. N'utilisez pas les accessoires de levage s'il existe des signes de dommage, de déformation ou d'autres conditions dangereuses.

Soulevez l'accessoire à l'aide du point de levage indiqué sur la figure ci-contre.



## 5. Fixation de l'accessoire

La fixation de l'accessoire au chargeur est rapide et facile, mais doit se faire avec soin. L'accessoire est monté sur le bras de levage à l'aide de la platine d'accrochage se trouvant sur le bras de levage et la contrepartie sur l'accessoire.

Si l'accessoire n'est pas verrouillé sur le chargeur, il peut tomber de ce dernier et provoquer une situation dangereuse. Ne conduisez jamais avec le chargeur et ne soulevez jamais le bras de levage du chargeur si l'accessoire n'a pas été complètement verrouillé. Pour éviter des situations dangereuses, suivez toujours la procédure d'accouplement présentée ci-dessous. De plus, n'oubliez pas les instructions de sécurité fournies dans ce manuel.



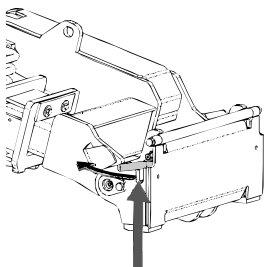
### AVERTISSEMENT

**Risque d'écrasement - Assurez-vous qu'un accessoire déverrouillé ne se déplacera ou ne tombera pas.** Ne vous tenez pas dans la zone entre l'accessoire et le chargeur. Montez l'accessoire uniquement sur une surface plane.

Ne déplacez ou ne levez jamais un accessoire qui n'a pas été verrouillé.

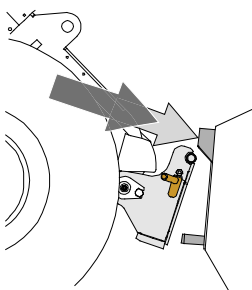
### Raccord rapide Avant :

#### Étape 1 :



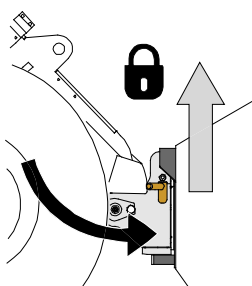
- Soulevez les goupilles de verrouillage de la platine d'accrochage du chargeur et tournez-les vers l'arrière pour les faire entrer dans la fente afin de les verrouiller en position supérieure.
- Si votre chargeur est équipé d'un système de verrouillage de l'accessoire hydraulique, consultez les consignes supplémentaires relatives à l'utilisation du système de verrouillage du manuel de l'opérateur du chargeur.
- Assurez-vous que les tuyaux hydrauliques sont positionnés de sorte à ne pas s'insérer entre la platine d'accrochage du chargeur et l'accessoire, et qu'ils ne seront pas pressés ou frottés contre des bords tranchants.

#### Étape 2 :



- Basculez la platine d'accrochage de manière hydraulique à une position inclinée vers l'avant.
- Conduisez le chargeur sur l'accessoire. Si votre chargeur est équipé d'un bras télescopique, vous pouvez l'utiliser.
- Alignez les goupilles supérieures de la platine d'accrochage du chargeur afin qu'elles se trouvent sous les supports correspondants de l'accessoire.

#### Étape 3 :



- Levez légèrement le bras de levage - tirez le levier de commande du bras vers l'arrière pour élever l'accessoire juste au-dessus du sol.
- Tournez le levier de commande du bras de levage à gauche afin de tourner la section inférieure de la platine d'accrochage du chargeur sur l'accessoire.
- Bloquer les goupilles manuellement ou bloquer le blocage hydraulique.
- **Vérifiez toujours le verrouillage des goupilles de verrouillage.**

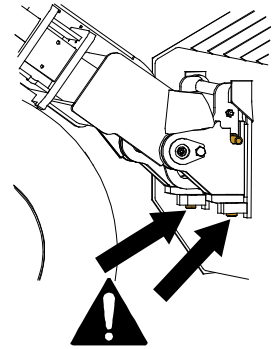
**AVERTISSEMENT**

**Risque d'écrasement - Évitez le basculement de l'accessoire.** Une inclinaison ou un levage excessif d'un accessoire non verrouillé augmente le risque de renversement de l'accessoire. N'utilisez pas le verrouillage automatique des goupilles de verrouillage lorsque l'accessoire est élevé à plus d'un mètre du sol. Si les goupilles de verrouillage ne retournent pas à la position normale lors de l'inclinaison, n'inclinez ou n'élevez plus l'accessoire. Abaissez l'accessoire au sol et fixez le verrouillage manuellement.

**AVERTISSEMENT**

**Risque de chute d'objets - Évitez la chute de l'accessoire**

Un accessoire qui n'a pas été complètement verrouillé sur le chargeur peut tomber sur le bras de levage ou chuter en direction de l'opérateur, ou encore tomber sous le chargeur pendant la conduite, provoquant ainsi la perte de contrôle du chargeur. Ne déplacez ou ne levez jamais un accessoire qui n'a pas été verrouillé. Avant de déplacer ou de lever l'accessoire, assurez-vous que les goupilles de verrouillage sont dans la position inférieure et ressortent à travers les dispositifs de fixation de l'accessoire sur les deux côtés.

**AVERTISSEMENT**

**Assurez vous que le chargeur est compatible avec l'accessoire.** La stabilité du chargeur, l'éventuelle surcharge de l'accessoire et la compatibilité des systèmes de commande du chargeur doivent être vérifiées en plus de la compatibilité mécanique de l'accessoire. Si vous utilisez l'accessoire avec un chargeur qui n'est pas adapté au modèle d'accessoire que vous avez, vous courez les risques de renversement de la machine, d'endommagement de l'accessoire dû à la surcharge et de mouvement non contrôlé de l'accessoire et de ses pièces. Si votre chargeur n'est pas répertorié dans le Tableau 1 à la page 6, interrogez votre concessionnaire Avant avant d'utiliser cet accessoire.

## 6. Manœuvre de l'accessoire

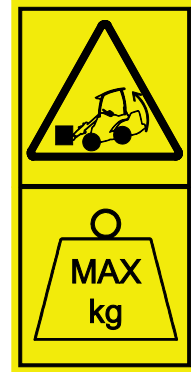
Vérifiez une fois de plus l'accessoire et l'environnement de travail avant de commencer à travailler, et assurez-vous que tous les obstacles ont été enlevés de l'aire de travail. Une inspection rapide du matériel et de l'aire de travail avant l'utilisation fait partie des mesures à prendre pour assurer la sécurité et la meilleure performance du matériel.



AVERTISSEMENT

**Risque de basculement - Évitez la surcharge.** Le chargeur peut basculer lors de la manipulation des charges lourdes, ou à cause de mouvements dynamiques causés par la conduite avec et la manipulation d'une charge lourde. N'étendez pas le bras télescopique lorsque la charge avoisine la capacité de levage du chargeur, ou lorsque le bras de levage est en position horizontale. Lorsque vous constatez que les roues arrière du chargeur sont sur le point d'être levées du sol, ou si l'indicateur de charge du chargeur (si existant) signale :

- Abaissez calmement la charge et rétractez le bras télescopique.
- Évitez des changements soudains de la vitesse et du sens de marche à chaque fois que la charge est levée
- Utilisez des contrepoids supplémentaires si nécessaire



AVERTISSEMENT

**Risque d'écrasement - Ne laissez jamais quelqu'un se placer sous un accessoire élevé ou sous le bras de levage du chargeur.** Gardez à l'esprit que le bras de levage peut être abaissé ou incliné, même si le moteur a été arrêté. Le chargeur n'a pas été conçu pour maintenir une charge élevée pendant longtemps. Abaissez toujours l'accessoire à une position de sécurité avant de quitter le siège du conducteur.



AVERTISSEMENT

**Risque d'écrasement - Assurez-vous que la charge ne se déplacera ou ne tombera pas.** N'inclinez jamais l'accessoire pour le remettre en place lorsqu'il est élevé en hauteur. Manœuvrez uniquement les machines équipées de structure ROPS et FOPS.







**AVERTISSEMENT**

**Risque de chute à partir d'une hauteur et d'écrasement sous un accessoire ou un chargeur - N'utilisez jamais l'accessoire comme plateforme de levage ou pour transporter des personnes.** N'utilisez jamais le chargeur ou ses accessoires pour lever des personnes ou comme une quelconque plateforme de travail, même temporairement. Ne montez jamais sur l'accessoire.

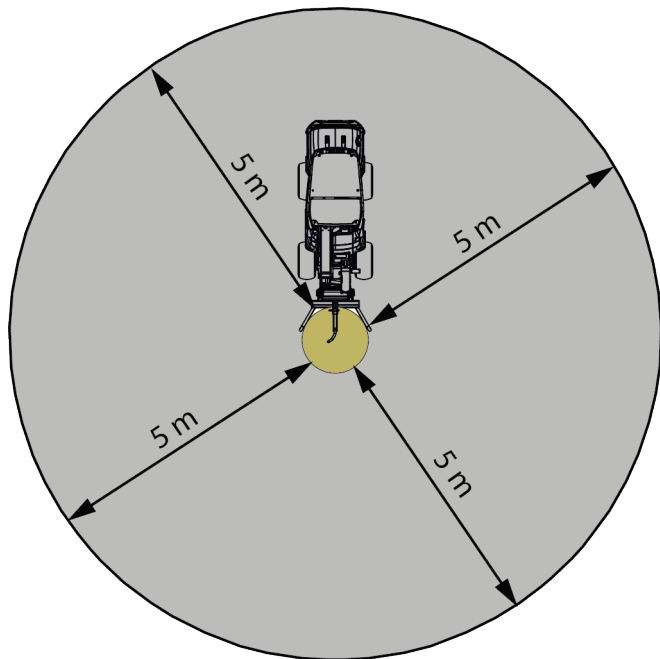
Abaissez toujours l'accessoire au sol avant de quitter le siège du conducteur. Le chargeur n'est pas destiné à maintenir les charges levées pendant longtemps.



## 6.1 Distance de sécurité

La distance de sécurité minimale de l'accessoire est de 5 mètres à cause du risque de chute de la charge. Arrêtez l'accessoire immédiatement si des spectateurs franchissent la distance de sécurité.

Ne laissez pas les spectateurs s'approcher à plus de 5 (distance de sécurité) mètres de l'accessoire. Un sac oscillant peut heurter à une vitesse très élevée et créer un sérieux danger pour toute personne également se trouvant à une distance pouvant atteindre 5 m de l'accessoire. Demandez également à une autre personne de veiller à ce que les spectateurs ne s'approchent pas trop.



## 6.2 Vérifications avant utilisation

- Utilisez l'accessoire uniquement lorsque toutes les goupilles sont verrouillées et fixées en place.
- Vérifiez l'état général de l'accessoire et du chargeur.
- Utilisez uniquement des équipements de levage de type approuvé pour le levage et assez solides pour la tâche. La corde de levage doit avoir une capacité nominale d'au moins le double de la charge. Les sangles normales de fixation de la charge ne sont pas en général approuvées pour le travail de levage. N'utilisez pas des équipements endommagés.
- N'attachez pas les cordes de levage. Utilisez des crochets ou de liaisons appropriés.
- Planifiez le travail de levage à l'avance ; évitez de suspendre inutilement la charge.
- Assurez-vous que la surface du sol est plane et assez solide pour garantir la sécurité du levage.
- Conduisez avec soin sur des terrains irréguliers et remarquez l'effet de charges lourdes à l'avant du chargeur sur la stabilité et la manipulation du chargeur.
- Assurez-vous que les spectateurs soient à une distance de sécurité lors de la manœuvre du matériel. Ne laissez personne entrer dans la zone à risque du bras de levage ou se tenir directement devant le chargeur. Assurez-vous également qu'il est possible de reculer en toute sécurité avec le chargeur. Ne supposez jamais que les spectateurs resteront où vous les avez vu pour la dernière fois ; les enfants en particulier sont souvent attirés par les équipements mobiles.
- Manœuvrez l'accessoire et les commandes du chargeur uniquement lorsque vous êtes assis sur le siège du conducteur. Assurez-vous que le chargeur et l'accessoire sont utilisés de manière sûre et tel que prévu. Ne laissez pas les enfants prendre les commandes de cet équipement.
- N'oubliez pas les bonnes méthodes de travail et évitez d'inutilement quitter le siège du conducteur. Exercez-vous à l'utilisation de l'accessoire et des commandes du chargeur dans une zone sans risque. Si vous n'êtes pas familiarisé avec l'utilisation du modèle de chargeur donné, il est recommandé de s'exercer sans aucun accessoire fixé dessus.

## 6.3 Qualification de l'opérateur

Toute personne qui a l'intention d'utiliser l'accessoire doit :

- Connaître l'utilisation prévue de l'accessoire.
- Connaître comment utiliser le chargeur en toute sécurité dans différentes conditions d'utilisation
- Lisez et suivez toujours les instructions concernant l'utilisation de l'accessoire dans ce manuel de l'opérateur.
- Ayez à disposition ce manuel et le manuel de l'opérateur du chargeur.
- Assurez-vous que le chargeur et l'accessoire sont utilisés de manière sûre et tel que prévu.
- Ne laissez jamais les enfants prendre les commandes de cet équipement.
- N'utilisez jamais le chargeur ou les accessoires sous l'influence de l'alcool, des drogues, des médicaments qui peuvent perturber le jugement ou provoquer des somnolences, ou encore empêcher d'être médicalement apte à l'utilisation de cet équipement.
- Suivez toute éventuelle formation obligatoire requise par l'employeur avant l'utilisation.
- Ayez un permis de conduire valide pour utiliser l'équipement sur la route lorsque la loi l'exige.

## 6.4 Fonctionnement



AVERTISSEMENT

**Risque de renversement - Évitez la surcharge et maintenez les charges lourdes à proximité du chargeur. Maintenez les charges près du sol à chaque fois que vous conduisez, en particulier lors des virages ou sur des terrains irréguliers.** Faites attention qu'une charge lourde ou l'existence d'une longue distance entre le chargeur et le centre de gravité de la charge n'affecte la stabilité et la manipulation du chargeur. L'utilisation des contrepoids supplémentaires est recommandée en particulier lors de la manœuvre de petits modèles de chargeur. Avec des charges lourdes, le bras télescopique doit être maintenu rétracté lors du déplacement avec le chargeur. Portez toujours la ceinture de sécurité.



AVERTISSEMENT

**Évitez la perte soudaine de stabilité - Ne traînez jamais des charges à partir d'une étagère par exemple.** Si la charge que vous voulez lever d'une hauteur est trop lourde, le chargeur peut basculer vers l'avant lors de la marche arrière. Ne reculez jamais avec le chargeur avant de vous être assuré que celui-ci peut manipuler la charge en cours de levage.

### 6.4.1 Manipulation sûre des sacs

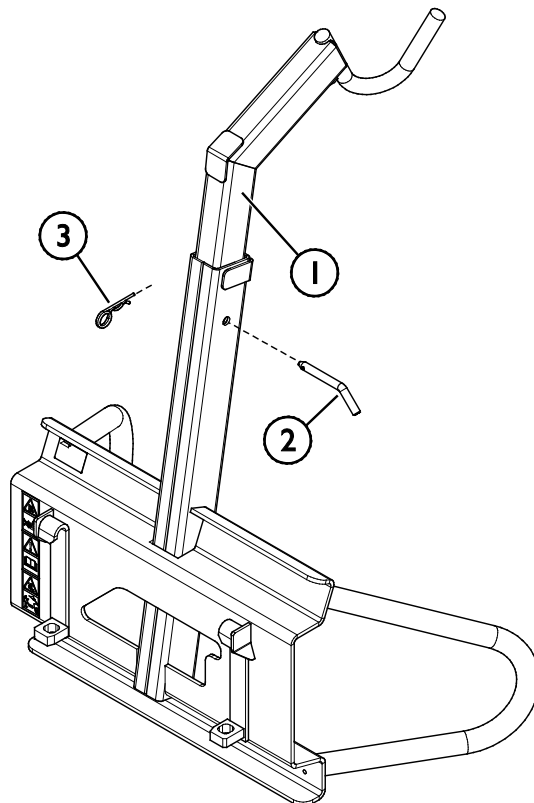
Coulissez le crochet du lève sac à travers tous les couplages de levage du sac. Pour saisir un sac, inclinez l'accessoire et rapprochez-vous en même temps du sac, afin que ce dernier n'oscille pas ou ne s'endommage pas une fois soulevé du sol. Maintenez le sac appuyé contre les barres de support inférieures de l'accessoire pendant le transport pour empêcher l'oscillation du sac.



### Ajustement de la hauteur du bras de levage

Le lève sac est équipé d'un bras de levage ajustable. La hauteur du bras de levage peut être ajustée en verrouillant le bras de levage à l'une des quatre options possibles. Verrouillez le bras de levage (1) avec la goupille (2) et la goupille de verrouillage (3).

N'utilisez jamais l'accessoire si le bras de levage n'est pas verrouillé à l'aide de la goupille.



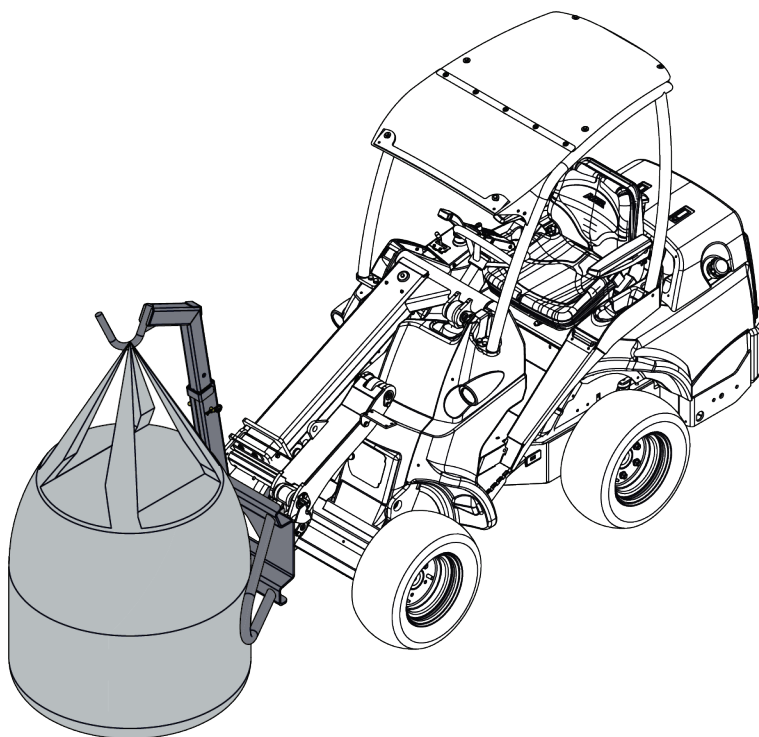
### Pendant le transport

Lorsque vous transportez des sacs, assurez-vous que la charge est bien équilibrée et qu'elle ne bougera pas lors du levage de la charge de son point de levage. Toutes les charges doivent être transportées calmement par des mouvements réguliers, et aussi basses et aussi proches que possible du chargeur.

Pour assurer la meilleure stabilité du chargeur, maintenez le bras télescopique du chargeur entièrement rétracté, et étendez-le uniquement en cas de besoin. L'oscillation de la charge doit être évitée.

Maintenez le sac appuyé contre les barres de support de l'accessoire pendant le transport pour empêcher l'oscillation de la charge, tel qu'indiqué sur la figure ci-contre.

Assurez-vous qu'il n'y a rien qui pend du sac et qui pourrait être coincé.



**AVERTISSEMENT**

**Risque de collision - Assurez une bonne visibilité.** Ne levez jamais cet accessoire à une hauteur où la visibilité à partir de la position du conducteur est obstruée. Veillez à une visibilité non obstruée dans tous les sens.

**Levez uniquement à l'emplacement de déchargement.**

Conduisez le chargeur près de l'endroit ou de la machine duquel le sac est prévu être déchargé. Ne levez pas le sac si vous n'êtes pas à côté de l'endroit de déchargement prévu. Utilisez le bras télescopique du chargeur uniquement s'il est nécessaire pour atteindre l'équipement duquel le sac est déchargé. Maintenez le bas du sac près d'un bord de la machine ou d'un équipement similaire. Conduisez soigneusement et calmement avec le chargeur pour éviter l'oscillation de la charge.

**AVERTISSEMENT**

**Risque de blessures graves - Évitez tout levage inutile.** Maintenez le sac près du sol lors de la conduite. Levez le sac uniquement après que la cible de déchargement prévue se trouve juste devant le sac.

**AVERTISSEMENT**

**Risque de basculement - Maintenez la stabilité du chargeur pendant le levage.** Avant de quitter le siège du conducteur pour ouvrir le bas du sac, assurez-vous que le chargeur soit stable lorsque le sac est levé. Si possible, abaissez le bas du sac au dessus de la machine duquel le sac est déchargé. Ouvrez le sac avec soin et gardez à l'esprit qu'il peut bouger de manière inattendue.

**AVERTISSEMENT**

**Risque d'écrasement - Des mouvements brusques peuvent provoquer la perte de stabilité.** Les mouvements, comme l'arrêt, la rotation ou l'abaissement du bras de levage de façon abrupte, peuvent provoquer la perte de stabilité. Conduisez toujours lentement et manœuvrez très soigneusement les commandes du chargeur lorsque vous manipulez des charges lourdes.

**Si le chargeur n'est pas équipé de parallélogramme du bras de levage :**

**AVERTISSEMENT**

**Empêchez la chute de matériau sur vous - Surveillez la position de l'accessoire pendant le levage.** Lors du levage du matériau, l'accessoire doit être incliné en même temps pour empêcher la chute de la charge, de l'accessoire sur le chargeur ou l'opérateur. L'équipement du chargeur de l'option parallélogramme du bras de levage facilite le travail de chargement répété.

## 6.4.2 Manipulation des matériaux

Utilisez la charge maximale indiquée dans le diagramme du manuel de l'opérateur du chargeur en guise de directive. N'oubliez pas que la capacité de levage réelle varie en fonction des conditions d'utilisation, en particulier l'irrégularité de l'aire de travail qui a une grande incidence. Soyez en particulier prudent lorsque l'indicateur de charge est alerte. Par ailleurs, assurez-vous que la surface du sol est ferme et suivez les pressions recommandées pour les pneus.

## 6.4.3 Travail sur un sol irrégulier

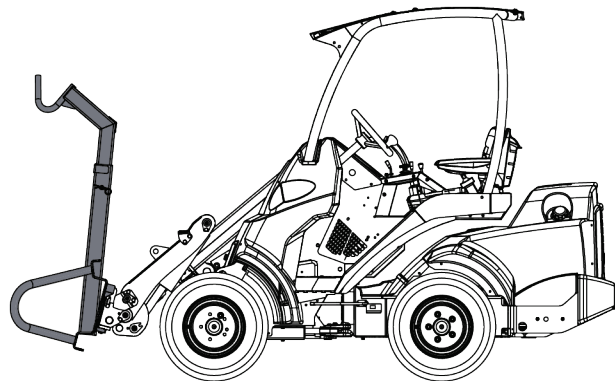
Des précautions supplémentaires sont nécessaires lorsque le matériel est utilisé sur des terrains inclinés et des pentes. Conduisez lentement en particulier sur des surfaces inclinées, irrégulières ou glissantes, et évitez des changements soudains de la vitesse ou du sens. Manœuvrez les commandes du chargeur en effectuant des mouvements prudents et réguliers. Faites attention aux fossés, trous au sol et autres obstacles, car le heurt d'un obstacle peut provoquer le renversement du chargeur.

La capacité de levage maximale ne peut pas être atteinte sur un terrain incliné. Sur des terrains à inclinaison horizontale, la charge ne doit pas levée très en hauteur. L'articulation du châssis du chargeur doit être maintenue droite lors du levage des charges lourdes ; la rotation de la charge pendant l'opération de levage affectera la stabilité du chargeur et peut entraîner le basculement de la machine.

## 6.4.4 Position de transport

Maintenez le chargeur stable. Transportez toujours l'accessoire le plus bas et près du sol que possible. Maintenez le bras télescopique rétracté pendant la conduite.

Déplacez la charge juste sur une courte distance. Évitez de procéder au transport avec la charge.



**AVERTISSEMENT**

Transportez toujours le load le plus bas et près du sol que possible. Levez uniquement à l'emplacement de déchargement lorsque vous ne conduisez avec le chargeur. Maintenez le bras télescopique rétracté.



## 6.5 Limite de charge de travail

La limite de charge de travail du lève sac est la charge maximale techniquement admissible du lève sac. Voir le chapitre Capacité de charge nominale pour obtenir des informations sur la charge maximale qui peut être élevée avec un chargeur.

Ne manipulez jamais des charges plus lourdes que la limite de charge de travail. Une surcharge peut endommager l'accessoire et peut entraîner la chute de la charge.



La capacité de levage et la stabilité du chargeur sont à leur meilleur niveau lorsque :

- l'articulation du chargeur est maintenue droite
- le centre de gravité de la charge est aussi près que possible du chargeur
- des contrepoids sont fixés au chargeur
- le bras télescopique est maintenu rétracté pendant le levage et la charge est maintenue aussi près que possible du chargeur
- l'on empêche l'oscillation de la charge et toutes les commandes sont utilisées calmement et attentivement

La limite de charge de travail de l'accessoire est de 900 kg. Ne manipulez jamais des charges plus lourdes que 900 kg. Sinon le lève sac peut s'endommager et la charge peut chuter.



**AVERTISSEMENT**

**Risque de chute de la charge - Ne dépassez jamais la limite de charge de travail de l'accessoire.** Suivez toujours la capacité de charge nominale du chargeur qui indique la charge maximale autorisée de chaque modèle de chargeur.

## 6.6 Capacité de charge nominale

La capacité de charge nominale est la charge maximale autorisée pour chaque modèle de chargeur lorsque l'on prend en considération les conditions mentionnées ci-dessous. La capacité de charge nominale est déterminée à 50 % de la charge de basculement dans la position indiquée sur les figures et dans les tableaux de ce chapitre. Sur un sol ferme et horizontal, dans des conditions idéales, une valeur élevée peut être utilisée. Sur des surfaces irrégulières, une valeur inférieure doit être utilisée.

Par ailleurs, suivez toujours le manuel de l'opérateur du chargeur pour déterminer la capacité de charge nominale de chaque modèle de chargeur. Un diagramme de charge est présenté dans le manuel de l'opérateur de chaque modèle de chargeur. Grâce à ce diagramme, il est possible d'évaluer la capacité de manipulation des charges du chargeur, en fonction de la distance existant entre le centre de gravité de la charge et l'essieu avant du chargeur.

Ce manuel présente les graphiques de charge qui présentent la capacité de charge nominale de différents modèles de chargeurs fabriqués au cours de 2023 et après. Il s'applique également à d'autres modèles de chargeur, tant que le poids de l'essieu et les dimensions principales sont identiques.

### ***La capacité de charge nominale sur les graphiques de charge s'applique, lorsque***

- les contrepoids standard du chargeur sont installés
  - l'ajout ou le retrait des contrepoids peut modifier considérablement la capacité de charge nominale
- le chargeur est utilisé de manière régulière et calme
  - des mouvements abrupts du chargeur ou de son bras de levage peut faire basculer le chargeur
  - l'oscillation d'une charge peut faire basculer le chargeur
- la surface du sol est ferme, horizontale et régulière
- les pressions recommandées pour les pneus sont respectées.

Rappelez-vous toujours que la capacité de levage réelle varie en fonction des conditions d'utilisation. Des surfaces spécialement inclinées et l'irrégularité du sol au niveau de l'aire de travail a un effet considérable. Les valeurs indiquées s'appliquent uniquement sur des surfaces horizontales et régulières. Soyez en particulier prudent lorsque l'indicateur de charge est activé, si votre chargeur est doté d'un système de capteur de charge.

### Comment lire le graphique de charge de ce manuel :

La capacité de charge nominale dépend de la distance horizontale de la charge à partir de l'essieu avant du chargeur. Les graphiques de charge présentent la capacité de charge nominale à différentes positions du bras de levage, et avec le châssis articulé du chargeur dans une position droite et entièrement articulée.

Les graphiques de charge de ce manuel présentent la capacité de charge nominale, définie comme étant 50 % de la charge de basculement du chargeur à chaque position.

Ce manuel présente la capacité de charge nominale des chargeurs fabriqués au cours de 2023 et après. Il s'applique également à d'autres modèles de chargeur, tant que le poids de l'essieu et les dimensions principales sont identiques.

#### REMARQUE

Les dessins du graphique de charge sont des illustrations des distances de portée et de la hauteur de portée approximatives. Les graphiques de charge donnent une estimation des distances pour aider à déterminer les capacités de charge nominale ; il ne s'agit pas des dessins de précision des distances.



AVERTISSEMENT

**Risque de basculement - Maintenez le bras télescopique rétracté lors de la manipulation de charges lourdes.** N'étendez pas le bras télescopique lorsque la charge avoisine la capacité de levage du chargeur, ou lorsque la charge est en hauteur.



AVERTISSEMENT

**Risque de basculement - Observez la capacité de charge nominale du chargeur.** La charge maximale susceptible d'être soulevée avec un chargeur, soit la capacité de charge nominale (ROC), dépend de plusieurs facteurs ci-après indiqués :

- Le modèle du chargeur
  - Dans ce manuel de l'opérateur, la ROC est calculée sans que la protection arrière ne soit installée.
  - Si le chargeur est équipé d'une option de cabine autre que le toit ROPS, la ROC sera plus élevée.
- Position et extension du bras de levage
- Localisation du centre de gravité de la charge sur le lève tronc
  - Si le centre de gravité de la charge est de 400 ou 500 mm de la partie verticale de l'accessoire. La distance est indiquée sur les figures de ce chapitre.
- Position du châssis articulé du chargeur
  - Les tableaux de ce chapitre présentent la ROC dans la position droite du chargeur et dans une articulation maximale.
- Contrepoids sur le chargeur
  - Dans les valeurs, les contrepoids standard sont pris en compte. En cas d'ajout ou de retrait des poids, la ROC changera de façon considérable.
- Mouvements du chargeur, de son bras de levage et de la charge
- Régularité de la surface du sol et toute inclinaison

Suivez toujours le manuel de l'opérateur du chargeur pour déterminer la capacité de charge nominale de chaque modèle de chargeur. Voir plus d'informations aux pages suivantes.









**Tableau 5 - Lève sac A36221 - Capacité de charge nominale - 423 Avant**





Modèle de chargeur AVANT	423	Position du bras de levage			
		1	2	3	4
50 % de la ROC		290 kg	270 kg	170 kg	160 kg
		240 kg	230 kg	140 kg	130 kg
<b>Avec des poids latéraux arrière</b>					
50 % de la ROC		330 kg	310 kg	200 kg	190 kg
		280 kg	260 kg	170 kg	160 kg







**Tableau 6 - Lève sac A36221 - Capacité de charge nominale - 523 Avant**

		<i>Position du bras de levage</i>			
<i>Modèle de chargeur AVANT</i>	<b>523</b>	<b>1</b>	<b>2</b>	<b>3</b>	<b>4</b>
<b>50 % de la ROC</b>		430 kg	400 kg	260 kg	250 kg
		370 kg	340 kg	230 kg	220 kg
<b>Avec des poids latéraux arrière</b>					
<b>50 % de la ROC</b>		540 kg	500 kg	340 kg	330 kg
		460 kg	430 kg	290 kg	280 kg





**Tableau 7 - Lève sac A36221 - Capacité de charge nominale - 528, 530 Avant**

		<i>Position du bras de levage</i>			
<i>Modèle de chargeur AVANT</i>	<b>528, 530</b>	<b>1</b>	<b>2</b>	<b>3</b>	<b>4</b>
<b>50 % de la ROC</b>		480 kg	450 kg	300 kg	290 kg
		410 kg	390 kg	260 kg	250 kg
<b>Avec des poids latéraux arrière</b>					
<b>50 % de la ROC</b>		600 kg	560 kg	380 kg	370 kg
		510 kg	480 kg	330 kg	310 kg





**Tableau 8 - Lève sac A36221 - Capacité de charge nominale - 635, 640 Avant**

		<i>Position du bras de levage</i>			
<i>Modèle de chargeur AVANT</i>	<b>635, 640</b>	<b>1</b>	<b>2</b>	<b>3</b>	<b>4</b>
<b>50 % de la ROC</b>		480 kg	450 kg	300 kg	290 kg
		420 kg	390 kg	260 kg	250 kg
<b>Avec des poids latéraux arrière</b>					
<b>50 % de la ROC</b>		600 kg	560 kg	390 kg	370 kg
		520 kg	480 kg	330 kg	320 kg

**Tableau 9 - Lève sac A36221 - Capacité de charge nominale - 635i, 640i Avant**

		<i>Position du bras de levage</i>			
<i>Modèle de chargeur AVANT</i>	<b>635i, 640i</b>	<b>1</b>	<b>2</b>	<b>3</b>	<b>4</b>
<b>50 % de la ROC</b>		520 kg	490 kg	330 kg	320 kg
		450 kg	430 kg	290 kg	270 kg
<b>Avec des poids latéraux arrière</b>					
<b>50 % de la ROC</b>		640 kg	600 kg	420 kg	400 kg
		550 kg	520 kg	350 kg	340 kg

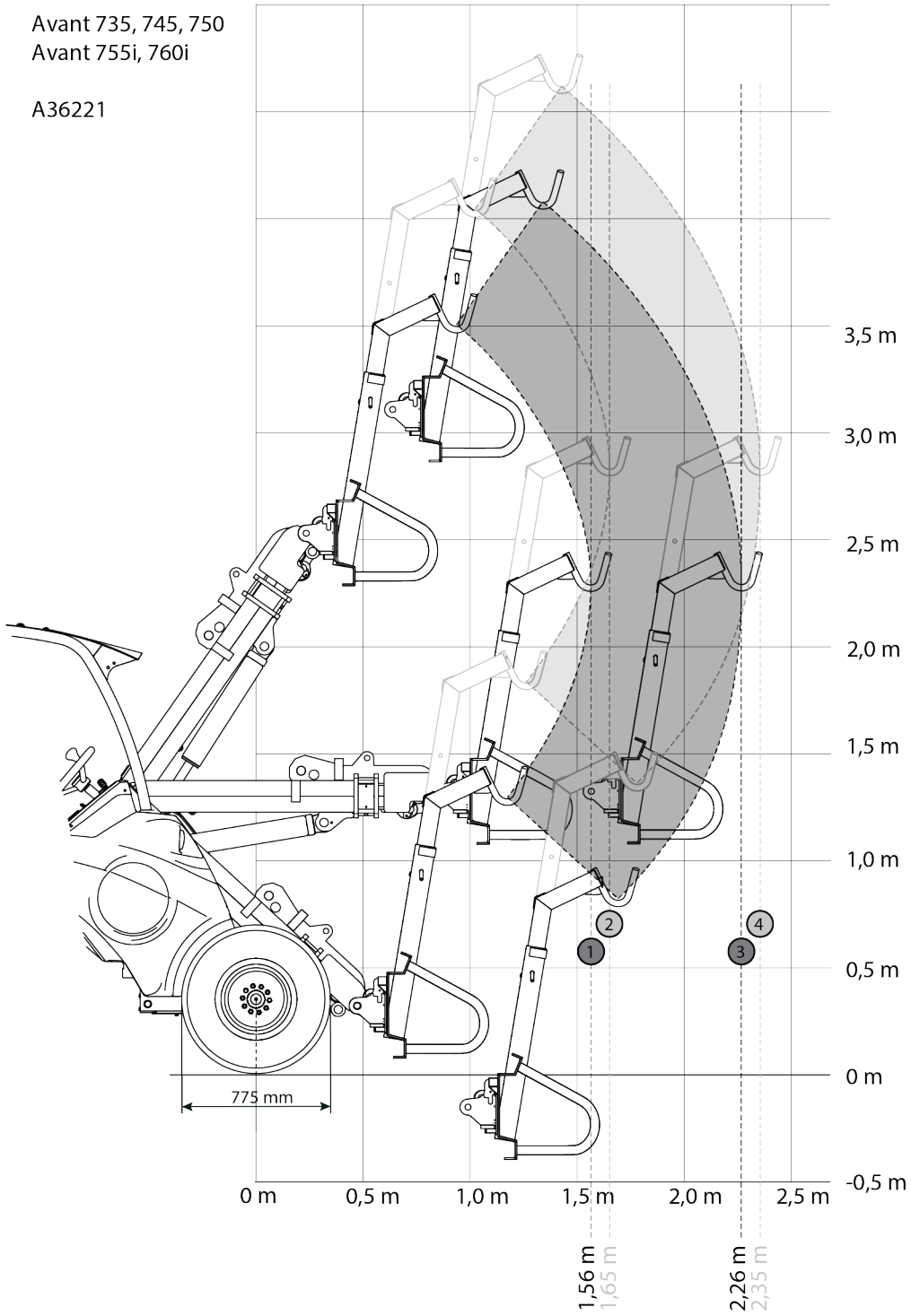
**Tableau 10 - Lève sac A36221 - Capacité de charge nominale - 645i, 650i Avant**

		<i>Position du bras de levage</i>			
<i>Modèle de chargeur AVANT</i>	<i>645i, 650i</i>	<i>1</i>	<i>2</i>	<i>3</i>	<i>4</i>
<i>50 % de la ROC</i>		530 kg	500 kg	340 kg	320 kg
		460 kg	430 kg	290 kg	280 kg
<i>Avec des poids latéraux arrière</i>					
<i>50 % de la ROC</i>		650 kg	610 kg	420 kg	400 kg
		560 kg	520 kg	360 kg	340 kg





## 6.6.3 Capacité de charge nominale - Chargeurs de la série 700

Avant 735, 745, 750  
Avant 755i, 760i





A36221



**Tableau 11 - Lève sac A36221 - Capacité de charge nominale - 735 Avant**





		<i>Position du bras de levage</i>			
<i>Modèle de chargeur AVANT</i>	<b>735</b>	<b>1</b>	<b>2</b>	<b>3</b>	<b>4</b>
<b>50 % de la ROC</b>		560 kg	530 kg	350 kg	330 kg
		480 kg	460 kg	300 kg	290 kg
<b>Avec des poids latéraux arrière</b>					
<b>50 % de la ROC</b>		690 kg	650 kg	430 kg	420 kg
		590 kg	560 kg	370 kg	350 kg

**Tableau 12 - Lève sac A36221 - Capacité de charge nominale - 745, 750 Avant**

		<i>Position du bras de levage</i>			
<i>Modèle de chargeur AVANT</i>	<b>745, 750</b>	<b>1</b>	<b>2</b>	<b>3</b>	<b>4</b>
<b>50 % de la ROC</b>		640 kg	600 kg	400 kg	380 kg
		550 kg	520 kg	340 kg	330 kg
<b>Avec des poids latéraux arrière</b>					
<b>50 % de la ROC</b>		760 kg	720 kg	490 kg	470 kg
		660 kg	620 kg	420 kg	400 kg



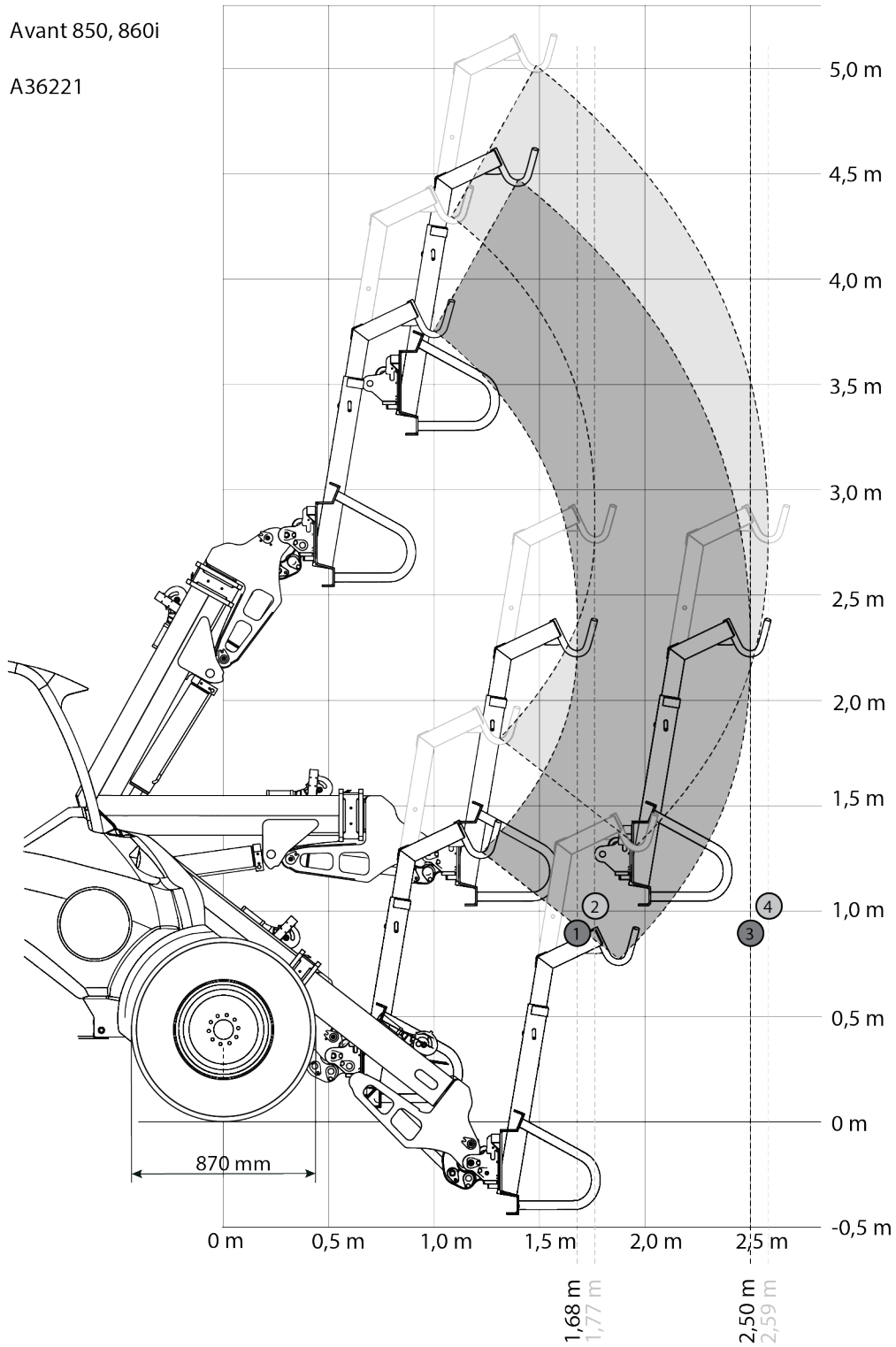
**Tableau 13 - Lève sac A36221 - Capacité de charge nominale - 755i, 760i Avant**

		<i>Position du bras de levage</i>			
<i>Modèle de chargeur AVANT</i>	<i>755i, 760i</i>	<i>1</i>	<i>2</i>	<i>3</i>	<i>4</i>
<i>50 % de la ROC</i>		680 kg	640 kg	430 kg	410 kg
		580 kg	550 kg	370 kg	350 kg
<i>Avec des poids latéraux arrière</i>					
<i>50 % de la ROC</i>		800 kg	760 kg	510 kg	490 kg
		690 kg	650 kg	440 kg	420 kg





### 6.6.4 Capacité de charge nominale - Série 800

Avant 850, 860i

A36221



**Tableau 14 - Lève sac A36221 - Capacité de charge nominale - 850, 860i Avant**

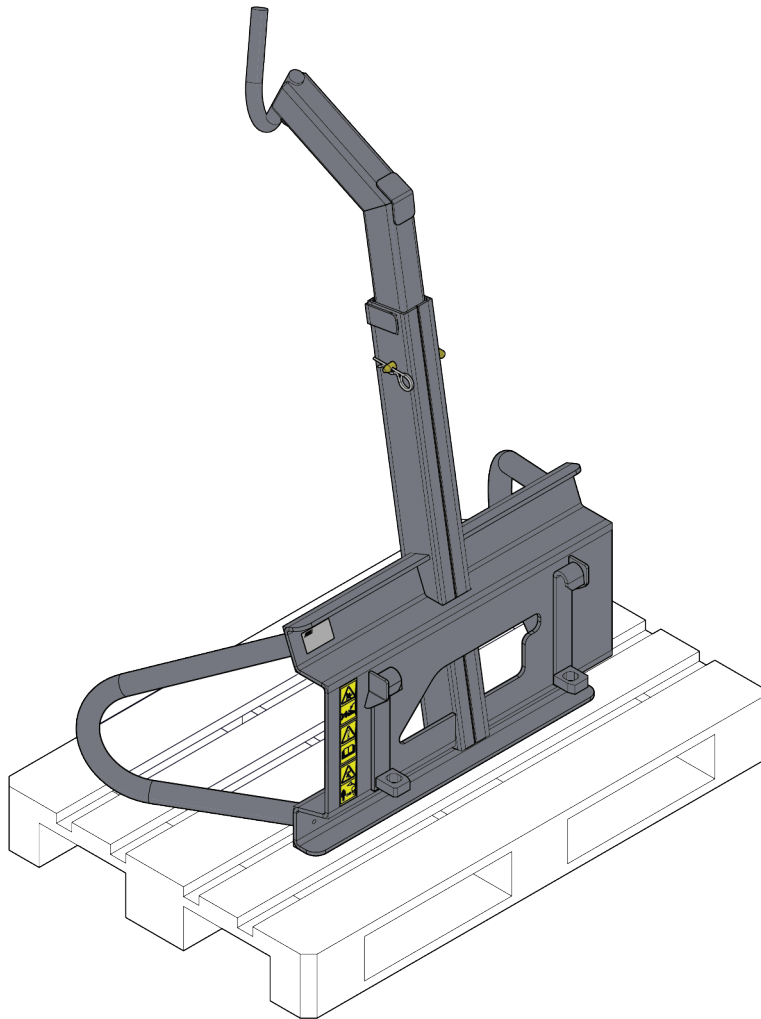
		<i>Position du bras de levage</i>			
<i>Modèle de chargeur AVANT</i>	<i>850, 860i</i>	<i>1</i>	<i>2</i>	<i>3</i>	<i>4</i>
<i>50 % de la ROC</i>		830 kg	790 kg	500 kg	480 kg
		720 kg	690 kg	430 kg	420 kg
<i>Avec des poids latéraux arrière</i>					
<i>50 % de la ROC</i>		960 kg	910 kg	590 kg	570 kg
		830 kg	790 kg	500 kg	490 kg

## 6.7 Stockage de l'accessoire

Découplez et stockez l'accessoire sur un sol horizontal. Le meilleur endroit où ranger l'accessoire est un lieu où il est protégé de la lumière directe du soleil, de la pluie et des températures extrêmes.

- Évitez de laisser que l'accessoire repose directement au sol. Placez-le sur des blocs de bois ou sur une palette pour assurer la stabilité de l'accessoire pendant le stockage.
- Assurez-vous que l'accessoire est protégé de tous les mouvements pendant le stockage.
- Ne montez jamais sur l'accessoire.
- Gardez le bras de levage de l'accessoire rétractée pendant le stockage.

Pour de longues périodes de rangement, retouchez la peinture si nécessaire pour empêcher la rouille.



## 7. Entretien

---

L'accessoire a été conçu de sorte à nécessiter le moins d'entretien possible. L'entretien continu inclut le nettoyage et la lubrification réguliers, et la surveillance de l'état de l'accessoire. Étant donné le risque d'écrasement dû à l'abaissement des pièces de la machine, tous les travaux d'entretien doivent être effectués lorsque les pièces mobiles ont été complètement abaissées au sol et que l'accessoire est reposé à plat sur le sol. Avant tout travail de maintenance ou d'entretien, suivez la procédure sécuritaire d'arrêt.



**Risque d'écrasement - Ne vous placez jamais sous l'accessoire élevé.** Assurez-vous que l'accessoire est bien soutenu pendant tous les travaux d'entretien. Ne vous placez jamais sous l'accessoire élevé. Le bras de levage peut s'abaisser de façon inattendue pendant l'entretien, ce qui provoquerait de graves blessures dues à l'écrasement ou au choc, et ce même lorsque le moteur du chargeur n'est pas en marche. Tous les travaux d'entretien doivent être effectués lorsque l'accessoire a été abaissé jusqu'à une position sûre.

### 7.1 Nettoyage de l'accessoire

Nettoyez régulièrement l'accessoire pour éviter l'accumulation de saleté qui peut être plus difficile à retirer. Un nettoyeur à pression et un détergent doux peuvent être utilisés pour le nettoyage. N'utilisez pas des solvants agressifs.

### 7.2 Inspection des structures métalliques

Par ailleurs, les structures métalliques de l'accessoire doivent être régulièrement inspectées. Faites une vérification visuelle pour détecter des dommages et inspectez soigneusement les supports d'accouplement et leur zone environnante. L'accessoire ne doit pas être utilisé, s'il est déformé, fissuré, déchiré ou endommagé de quelque autre manière.

Les réparations par soudage ne sont autorisées que par des soudeurs professionnels. Lors du soudage, seuls les méthodes et les additifs appropriés pour l'acier à base duquel est fabriqué l'accessoire doivent être utilisés. Pour obtenir de plus amples informations sur les réparations, contactez votre point d'entretien le plus proche.

### 7.3 Lubrification

Il n'existe pas de points de lubrification spécifiques sur l'accessoire. L'accessoire ne nécessite pas d'entretien, excepté le nettoyage, la surveillance de son état, et la retouche occasionnelle de la peinture, si nécessaire.

### 7.4 Élimination à la fin de vie

Lorsque l'accessoire atteint la fin de sa durée de vie, recyclez et éliminez correctement l'accessoire. Démantelez l'accessoire et séparez les différents matériaux, comme le plastique, l'acier, le caoutchouc, par exemple. Traitez-les suivant les réglementations locales actuelles. Ne laissez jamais d'autres matériaux dans l'environnement.

Recyclez chaque matériau en le déposant à un lieu de collecte approprié. Laissez une société de gestion des déchets faire le recyclage, si possible.

## 8. Clauses de garantie

---

Avant Tecno Oy octroie à l'équipement de travail une garantie d'un an (12 mois) à partir de la date d'achat.

**Les frais de réparation seront remboursés de la manière suivante dans le cadre de la garantie :**

- Les frais de travail seront remboursés au cas où l'usine ne se charge pas elle-même de la réparation.
- L'usine fournit de nouveaux composants ou matériel matériels pour remplacer les pièces défectueuses.

Dans certains cas et sur accord mutuel, l'usine pourra rembourser au client le prix des composants achetés par ses soins.

**La garantie ne couvre pas :**

- Les tâches d'entretien courantes, ni les pièces détachées et d'usure nécessaires à celles-ci.
- Les dommages qui sont dus à une utilisation dans des conditions peu courantes ou à une utilisation inappropriée, à une négligence, à une modification de la structure sans autorisation expresse de Avant Tecno Oy, à l'utilisation d'une pièce détachée non originale ou au manque d'entretien.
- Les conséquences de ces anomalies, comme l'interruption du travail ou d'éventuels dommages supplémentaires.
- Les frais de voyage ou les coûts de fret occasionnés par la réparation.





**AVANT<sup>®</sup>**